

Sistema MidiMount a pavimento e per il letto

Sistema di ancoraggio a pavimento e per il letto
per *Lightwriter* e altri ausili per la comunicazione

Istruzioni



AUXILIA s.a.s.

www.auxilia.it

Via Vaccari, 72 - 41100 MODENA

Tel: 059/216311 Fax: 059/220543 E-mail: info@auxilia.it

Utilizzo con *Lightwriter SL85* a scansione

- Staccate la base di fissaggio in plastica di *Lightwriter* dalla placca metallica a C.
- Svitare la placca grigia di fissaggio del Modulo per la Scansione e attaccate la placca metallica a C, utilizzando le due *viti con testa M6x20 mm.* in dotazione.
- Riattaccate la base di fissaggio in plastica di *Lightwriter SL85* alla placca metallica a C.
- Inserite SL85 nella base in plastica di *Lightwriter*.
- Collegate il/i sensore/i esterno/i a *Lightwriter*.
- Regolate l'angolazione di SL85 in base alle esigenze dell'utente, controllando dal suo punto di osservazione che non ci siano riflessi sul display. Stringete il volantino.

Utilizzo con *Lightwriter SL86* a scansione

- Staccate la base di fissaggio in plastica di *Lightwriter* dalla placca metallica a C.
- Svitare la placca di fissaggio grigia del Modulo per la Scansione* e attaccate la placca metallica a C, utilizzando le due *viti con testa M6x20 mm.* in dotazione.
- Riattaccate la base di fissaggio in plastica di *Lightwriter SL86* alla placca metallica a C.
- Inserite SL86 nella base in plastica di *Lightwriter*.
- Collegate il/i sensore/i esterno/i a *Lightwriter*.
- Regolate l'angolazione di SL86 in base alle esigenze dell'utente, controllando dal suo punto di osservazione che non ci siano riflessi sul display. Stringete il volantino.

Utilizzo con modelli di *Lightwriter* con tastiera

- Staccate la base di fissaggio in plastica di *Lightwriter* dalla placca metallica a C.
- Svitare la placca di fissaggio grigia del Modulo per la Scansione e attaccate la placca metallica a C, utilizzando le due *viti con testa M6x20 mm.* in dotazione.
- Riattaccate la base di fissaggio in plastica di *Lightwriter* alla placca metallica a C.
- Inserite la tastiera *Lightwriter* nella base in plastica di *Lightwriter*.
- Regolate l'angolazione di *Lightwriter* in base alle esigenze dell'utente. Stringete il volantino.

Utilizzo di *Lightwriter* con MiniPrinter integrata

- Svitare la placca di fissaggio del Modulo per la Scansione.
- Attaccate *Lightwriter* con MiniPrinter integrata, utilizzando le 2 viti a testa tonda*.

Blocco per il supporto da pavimento / per il letto

- Le ruote sono provviste di freni affinché il sistema di supporto, una volta che è stato collocato nella posizione esatta, possa essere bloccato.

Il sistema di supporto per pavimento e per letto è stato ideato al fine di poter tenere un ausilio per la comunicazione vicino ad una sedia o sopra un letto.

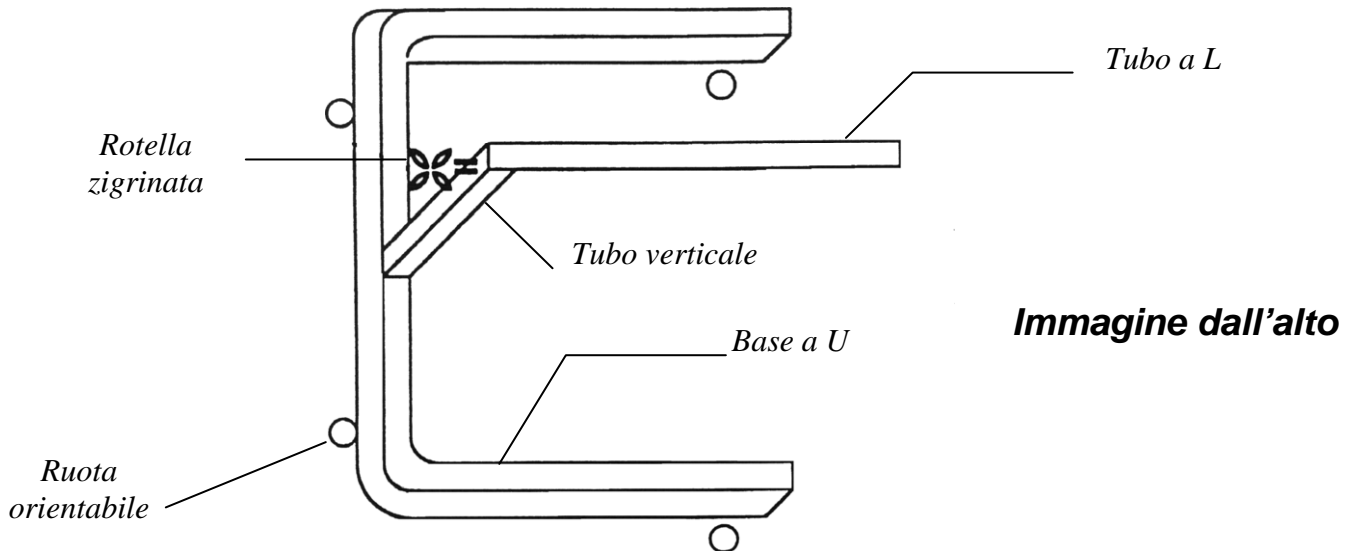
Il sistema di fissaggio è stato realizzato, in particolare, per il Modulo per la Scansione da utilizzare con SL35 nella modalità di scansione, ma è utilizzabile anche con i modelli SL85, SL86 nella modalità di scansione, e con i modelli SL3, SL5, SL20, SL35, SL80 nella modalità di selezione diretta.

L'ausilio per la comunicazione può essere staccato dal supporto per pavimento / per il letto ed essere spostato su una carrozzina.

* Questi componenti devono essere ordinati separatamente.

Montaggio

- Attaccate le 4 ruote orientabili sui chiodi della base a U.
- Attaccate il tubo verticale alla base a U, utilizzando le due viti e i dadi ad alette.
- Fate scorrere il tubo a L in quello verticale, accertandovi che il tubo orizzontale tondo si trovi sopra la base a U, come mostra la figura qui sotto:



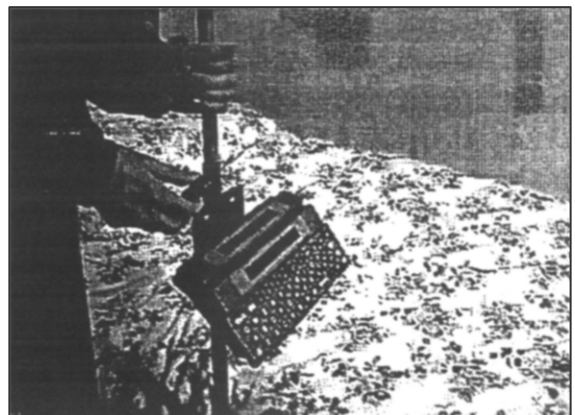
Utilizzo di un Modulo per la Scansione

- Attaccate il Modulo per la Scansione alla placca grigia di fissaggio con le due viti M3 in dotazione.
- Attaccate il morsetto di fissaggio di *Lightwriter* al tubo verticale, affinché sia rivolto verso la direzione desiderata.
- Inserite SL35 nella base di fissaggio di *Lightwriter*.
- Collegare il Modulo per la Scansione utilizzando un cavo di 1 metro di lunghezza (se non avete questo cavo, contattateci).
- Collegare il/i sensore/i esterno/i a *Lightwriter*.
- Regolate l'angolazione del Modulo per la Scansione in base alle esigenze dell'utente, controllando dal suo punto di osservazione che non ci siano riflessi sul display. Stringete il volantino.

Nota: *Lightwriter* e il Modulo per la Scansione possono rimanere collegati al caricabatteria e restare continuamente sotto carica, purché i cavi non siano d'intralcio.

Regolazione dell'altezza

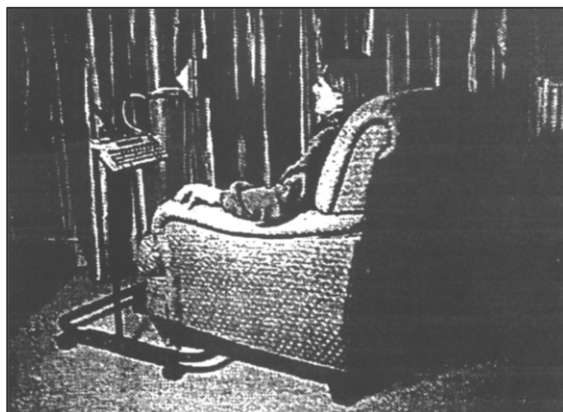
- Tenete stretto il tubo a L in acciaio inossidabile con una mano. Quindi, con l'altra mano, allentate la rotella zigrinata per regolare l'altezza.
- Nota: non svitate **MAI** la rotella zigrinata senza tenere stretto il tubo, perché potrebbe cadere e colpire l'utente.
- L'altezza può essere regolata da 900 mm. fino a 1550 mm. dal pavimento.



Uso del modulo per la scansione



Con il Modulo per la Scansione e SL35 utilizzati sopra un letto.



Con il Modulo per la Scansione e SL 35 utilizzati accanto ad una sedia.

Uso della tastiera



Una tastiera *Lightwriter* può essere fissata sopra un letto.



Una tastiera *Lightwriter* può essere fissata davanti ad un utente seduto.