

# Step-by-Step

## ***Manuale d'uso***

*Step-by-Step e' prodotto da: Able Net. Inc., Minneapolis, U.S.A.*

**Traduzione a cura di:**

**auxilia**

Auxilia s.a.s.  
Via Vaccari, 72 - 41100 Modena  
tel 059 216311 fax 059 220543 email [info@auxilia.it](mailto:info@auxilia.it)

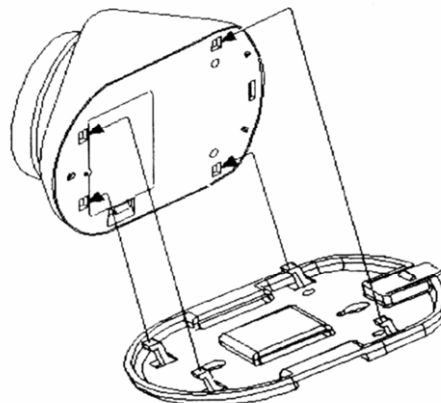
[www.auxilia.it](http://www.auxilia.it)

Questo manuale vi introdurrà all'uso dell'ausilio di comunicazione **Step-by-Step**. Vi preghiamo di leggerlo e conservarlo per la consultazione futura.

## ***Installazione delle batterie***

---

1. rimuovete la base in plastica, se è inserita, sollevando leggermente la linguetta che sporge e facendo scorrere la base verso il lato posteriore dell'ausilio;
2. rimuovete lo sportello del vano batteria ed inserite una pila da 9 Volt (si consiglia l'uso di batterie alcaline);
3. inserite la pila nel vano e richiudete con lo sportellino;
4. se occorre, fissate di nuovo la base in plastica.



## ***Registrazione dei messaggi***

---

Step-by-Step ha una memoria di 75 secondi che permette di registrare fino a 45 messaggi.

### **Importante**

**Tutti i messaggi debbono essere registrati insieme. Non è possibile sostituire uno solo dei messaggi della sequenza. Nel caso dobbiate modificare i messaggi dovrete registrare l'intera sequenza. Vi consigliamo di scrivere i messaggi prima di procedere alla registrazione.**

Per la registrazione dei messaggi procedete come segue:

1. accendete l'ausilio, ruotando la ghiera del volume finchè non sentite un leggero *click* meccanico;
2. premete *due volte* il bottone *Repeat/Rec*; ora l'ausilio si trova in modalità registrazione;
3. mantenendo premuto il grande pulsante colorato sulla parte superiore, registrate il primo messaggio, parlando a circa 20-25 cm. dalla griglia dell'altoparlante;
4. rilasciate il pulsante subito dopo aver terminato il messaggio;
5. ripetete i passaggi 3. e 4. per i successivi messaggi del livello;
6. al termine, se non desiderate registrare altri livelli premete *due volte* il bottone *Repeat/Rec*;

## ***Riproduzione dei messaggi***

---

1. premete il pulsante colorato per riprodurre ciascun messaggio nella sequenza;
2. i messaggi verranno riprodotti nella stessa sequenza con cui sono stati registrati;
3. al termine, una volta riprodotto l'ultimo messaggio, premendo nuovamente il pulsante verrà riprodotto di nuovo il primo messaggio della sequenza.

## **La funzione “Repeat” (“Ripeti”)**

---

La funzione “Repeat” permette all’utente di riprodurre uno stesso messaggio della sequenza per un numero illimitato di volte. Utilizzate questa funzione per fermare la sequenza su un certo messaggio. Procedete come segue:

1. premete il pulsante colorato finchè non viene riprodotto il messaggio da ripetere;
2. per bloccare la sequenza a quel punto premete una volta il tasto “Repeat/Rec”;
3. ogni volta che verrà premuto nuovamente il tasto colorato sarà riprodotto lo stesso messaggio;
4. per sbloccare la sequenza premete una volta il tasto “Repeat/Rec”.

Questa funzione può essere utile anche per utilizzare Step-by-Step come ausilio a singolo messaggio in cui tenere memorizzati diversi messaggi corrispondenti a diverse situazioni della vita quotidiana dell’utente.

## **La presa “Toy/Appliance” (“Giocattolo/Dispositivo”)**

---

La presa “Toy/Appl.” permette all’utente di riprodurre un messaggio e contemporaneamente attivare un giocattolo o altro dispositivo elettrico. Questa funzione permette di utilizzare l’uscita in voce nell’ambito di una attività, e può essere impiegata con tutti i messaggi memorizzati nell’ausilio.

### **Attivazione di dispositivi funzionanti a batteria**

Step-by-Step può essere collegato mediante il cavo fornito in dotazione a un giocattolo o ad altro dispositivo funzionante a batteria attraverso l’apposito “Cavetto Adattatore” (non fornito) oppure direttamente, nel caso il giocattolo fosse stato opportunamente predisposto. Il giocattolo verrà attivato per la durata del messaggio registrato. Se desiderate estendere questa azione, collegate fra il giocattolo e Step-by-Step uno “Switch Latch and Timer”, scegliendo la modalità *temporizzata* o *interruttore*. I “Cavetti Adattatori” per giocattoli e lo “Switch Latch and Timer” sono reperibili presso Auxilia.

### **Attivazione di dispositivi elettrici utilizzando PowerLink®**

Se desiderate utilizzare Step-by-Step per attivare con l’emissione dei messaggi un dispositivo elettrico funzionante a 220 Volt, vi occorre lo strumento chiamato PowerLink® o una centralina equivalente. Sarà sufficiente collegare Step-by-Step a PowerLink® con il cavo fornito in dotazione, e selezionare la modalità di funzionamento *temporizzata* o *interruttore*. PowerLink® è reperibile presso Auxilia.

## **Uso della funzione “Toy/Appliance”**

---

1. accendete l’ausilio, ruotando la ghiera del volume finchè non sentite un leggero *click* meccanico;
2. premete *due volte* il bottone *Repeat/Rec*; ora l’ausilio si trova in modalità registrazione;
3. mantenendo premuto il grande pulsante colorato sulla parte superiore, registrate il messaggio;

4. per associare al messaggio appena registrato la funzione di attivazione del giocattolo, appena terminato di recitare il messaggio, **mentre ancora state tenendo premuto il pulsante colorato** premete una volta il tasto “Repeat/Rec”;
5. rilasciate il tasto colorato;
6. ripetete i passaggi 3-4-5 per ciascun messaggio desiderate abbinare alla attivazione del giocattolo; se non desiderate abbinare questa funzione, semplicemente non eseguite il punto 4.
7. al termine delle registrazioni, premete il tasto “Repeat/Rec” due volte.
8. collegate una estremità del cavo fornito in dotazione nella presa “Toy/Appl.” di Step-by-Step.
9. collegate l’altra estremità del cavo ad un “Cavetto Adattatore”, ad un giocattolo opportunamente modificato o ad una centralina PowerLink<sup>®</sup>.


## ***Interruttore di accensione***

---

Per prevenire la attivazione accidentale di Step-by-Step, prima del trasporto e quando non è in uso è opportuno spegnerlo ruotando la ghiera del volume finchè non sentite un leggero *click* meccanico.

## ***Uso di sensori esterni***

---

Se per l’utente non risultasse adatto il pulsante integrato in Step-by-Step, potrete utilizzare altri tipi di pulsante o sensore. Alla presa contrassegnata da  può essere infatti collegato qualunque sensore dotato di presa minijack mono da 3,5 mm. Sarà quindi possibile attivare i messaggi indifferentemente con il pulsante integrato o con un sensore esterno. Consultate il Catalogo Auxilia per informazioni sulla gamma dei sensori disponibili.

## ***Ancoraggio***

---

Step-by-Step può essere ancorato al tavolo o alla carrozzina utilizzando il braccio snodato “Magic Arm” corredato dal “Piatto triangolare piccolo”. Per maggiori informazioni consultate il Catalogo Auxilia o telefonate allo 059 216311.

## ***Cura dell’ausilio***

---

Se utilizzato propriamente, il vostro Step-by-Step funzionerà senza problemi per anni. I messaggi registrati rimarranno memorizzati finchè non saranno sostituiti da nuovi messaggi. Si raccomanda di utilizzare solo batterie alcaline. Con la carica di una batteria possono essere riprodotte diverse centinaia di messaggi, anche in relazione alla loro durata.

Potete pulire Step-by-Step con una pezza di cotone leggermente umida. Prestare particolare attenzione quando si pulisce in prossimità della griglia dell’altoparlante e dei comandi.

**NON IMMERGERE IN ACQUA.**

## Risoluzione di problemi

Se riscontrate problemi di funzionamento, provate a seguire queste indicazioni:

<b>Problema</b>	<b>Soluzione</b>
Step-by-Step non riproduce i messaggi	<ol style="list-style-type: none"><li>1. Assicuratevi che la batteria sia carica e che sia correttamente collegata.</li><li>2. Controllate che vi sia un messaggio registrato; se siete in dubbio registratene uno.</li><li>3. Alzate al massimo il volume quando provate a riprodurre i messaggi.</li><li>4. Se state utilizzando un sensore esterno, assicuratevi che funzioni su un altro dispositivo.</li><li>5. Se state utilizzando un sensore esterno, controllate che sia collegato alla presa giusta.</li></ol>
Viene registrata solo una parte del messaggio	L'insieme dei messaggi registrati era più lungo di 75 secondi. Ripetete la registrazione con uno o più messaggi brevi, di durata inferiore a 75 secondi. Assicuratevi di premere bene la superficie del pulsante colorato quando registrate.
La riproduzione dei messaggi è distorta	<ol style="list-style-type: none"><li>1. La persona che ha registrato i messaggi ha parlato troppo vicino al microfono. Provate ad abbassare il volume o a ripetere la registrazione, parlando ad una distanza di circa 20-25 cm. dal microfono.</li><li>2. La batteria potrebbe essere quasi scarica: provate a sostituirla.</li></ol>
Il giocattolo non si attiva quando viene riprodotto il messaggio.	Controllate che il giocattolo funzioni bene indipendentemente da Step-by-Step. Controllate che il cavo sia correttamente inserito nella presa "Toy/App.". Ripetete le istruzioni indicate al paragrafo "Uso della funzione Toy/Appliance", prestando particolare attenzione ai passaggi 3 e 4.
La riproduzione dei messaggi rallenta.	Sostituite la batteria.

## Garanzia

Step-by-Step è coperto da una garanzia di 24 mesi. Se il suo funzionamento non fosse soddisfacente o risultasse inadatto per l'utente, l'ausilio potrà essere restituito entro 15 giorni dalla data di ricevimento con restituzione degli importi pagati, purchè sia reso con la confezione integra, completo di tutti gli accessori e della documentazione, e risulti "come nuovo".

## Riparazioni

Per richieste di intervento tecnico, contattare Auxilia, telefonando allo 059 216311, inviando un fax allo 059 220543 o scrivendo all'indirizzo di posta elettronica [info@auxilia.it](mailto:info@auxilia.it).

